

**LASER**  
**FLOW**



**THE BRUSHLESS  
EXPERIENCE**

## LASERFLOW

-  - **VELOCITÀ 400 KM/H:**  
ASCIUGATURA SUPER VELOCE IN 10-15 SECONDI
  - **MOTORE BRUSHLESS O TOP-AC**  
AD ALTISSIME PRESTAZIONI
  - **MASSIMO RISPARMIO ENERGETICO:**  
SOLO 900 WATT (1450 WATT CON RESISTENZA,  
ATTIVABILE DAL GESTORE)
  - **DOPPIO FILTRO EPA E11**  
ASSENZA DI BATTERI E VIRUS NELL'ARIA EROGATA
  - **LAMPADA UV ANTIBATTERICA**  
SEMPRE ATTIVA PER DISINFEZIONE INTERNA
-  - **400 KM/H ULTRA FAST HAND DRYING**  
IN 10-15 SECONDS
  - **BRUSHLESS OR TOP-AC MOTOR**  
TOP PERFORMANCE
  - **TOP ENERGY SAVING:**  
900 WATT ONLY (1450 WATT WITH  
HEATING ELEMENT MANAGEABLE BY OWNER)
  - **DOUBLE EPA E11 FILTER**  
LACK OF BACTERIES AND VIRUSES IN THE AIR
  - **UV LAMP ALWAYS ON**  
FOR INSIDE DISINFECTION
-  - **400 KM/H: SECHAGE ULTRA RAPIDE**  
EN 10-15 SECONDES
  - **MOTOEUR BRUSHLESS OU TOP-AC**  
PERFORMANCE MAXIMIZÈ
  - **EPARGNE ENERGETIQUE MAXIMIZÈ:**  
SEULE 900WATT (1450 WATT AVEC RESISTANCE ACTIVABLE PAR LE GÈRANT)
  - **DOUBLE FILTRE EPA E11**
  - **LAMPE UV TOUJOURS ACTIV POUR DÉSINFECTION INTERNE**



**GARANZIA 3 ANNI • WARRANTY 3 YEARS • GARANTIE 3 ANS**



## GUIDA ALLA SCELTA / HOW TO CHOOSE / COMMENT CHOISIR

1

**SCEGLI: MOTORE BRUSHLESS o MOTORE TOP-AC, 900WATT**



**CHOOSE: BRUSHLESS OR TOP-AC MOTOR 900WATT**

**SELECTIONNER: MOTEUR BRUSHLESS OU TOP-AC 900 WATT**

2

**SCEGLI IL MODELLO**

**CHOOSE THE MODEL**

**CHOISISSEZ LE MODÈLE**

**LASERFLOW**



BIANCO



GRIGIO

**ECOLOGICO: FILTRI EPA E11 E LAMPADA UV SEMPRE ATTIVI**

**ECOLOGICAL AND HEALTHY: EPA E11 FILTERS AND UV LAMP ALWAYS ON**

**ECOLOGIQUE ET HYGIENIQUE: FILTRE EPA E11 ET LAMPADE UV TOUJOURS ACTIVE**

**ARIA CALDA IMMEDIATA! MOTORE 900 W + RESISTENZA 550 W**

**IMMEDIATELY HOT AIR! 900 W MOTOR + 550 W HEATING ELEMENT**

**AIR CHAUD IMMEDIATEMENT! 900 W MOTEUR + 550 W CHAUFFAGE**

**POTENZA ASSOLUTA: 400 KM/H: IL PIÙ VELOCE**

**POWERFUL: 400 KM/H: THE FASTEST ONE**

**PUISSANT: 400 KM/H: LE PLUS RAPIDE**

3

**ATTIVA LA RESISTENZA IN CASO DI TEMPERATURE RIGIDE O SCARSO UTILIZZO; DISATTIVALA SE L'USO È FREQUENTE: IL MOTORE MANTERRÀ SEMPRE L'ARIA CALDA SENZA BISOGNO DELLA RESISTENZA**

**ACTIVATE THE HEATING ELEMENT IN CASE OF LOW TEMPERATURES OR RARE USE; TURN IT OFF IF FREQUENTLY USED: ENGINE WILL KEEP ALWAYS HOT AIR WITHOUT NEED OF RESISTANCE**

**VOUS POUVEZ ACTIVER LA RESISTANCE EN CAS DE BASSE TEMPÉRATURE OU UTILISATION RARE; ÉTEIGNEZ-LA SI L'UTILISATION EST FREQUENT: LE MOTEUR GARDERA L'AIR CHAUD TOUJOURS SANS BESOIN DE RÉSISTANCE**

#### **TEMPO DI ASCIUGATURA: 10 - 15 sec – VELOCITA' ARIA 400 km/h**

##### **MASSIMA IGIENE INTEGRATA - DOPPIO LIVELLO DI PROTEZIONE ANTIBATTERICA**

Il doppio filtro EPA E11 garantisce protezione contro oltre il 97,66 % dei batteri presenti nell'aria che viene utilizzata durante l'asciugatura. La lampada UV, sempre attiva, disinfetta il condotto dell'aria uccidendo virus e batteri presenti

##### **RISPARMIO ENERGETICO ASSOLUTO: SOLO 900 WATT DI POTENZA OSSIA 2,3 W PER ASCIUGATURA (CON RESISTENZA SPENTA)**

- oltre 50 volte più economico rispetto alla carta
- 85 % - 90 % di risparmio rispetto ai modelli di asciugamani tradizionali

##### **MOTORE BRUSHLESS AD ALTA DURATA, PER UNA COMPLETA ASSENZA DI RESIDUI DI CARBONE, GARANZIA DI MASSIMA IGIENE E SICUREZZA IN AMBIENTI OSPEDALIERI E INDUSTRIE ALIMENTARI**

IN ALTERNATIVA MOTORE STANDARD TOP-AC NELLA VERSIONE BASIC

**RESISTENZA ELETTRICA DISATTIVABILE** DAL GESTORE PER MINIMIZZARE I CONSUMI ELETTRICI IN AMBIENTI AD ALTA AFFLUENZA

#### **DRYING TIME: 10 - 15 sec – AIR SPEED 400 km /h**

##### **INTEGRATED HYGIENIC SYSTEM DOUBLE LEVEL ANTIBACTERIAL PROTECTION**

Double EPA E11 filter allows protection against 97,66 % of air bacteria, spreading clean air on hands. UV lamp always on, kills bacteria and viruses in the air cone

##### **ECOLOGICAL HAND DRYER, THE LOWEST POWER CONSUMPTION: ONLY 900 WATT TOTAL POWER. 2,3 WATT per drying cycle - (heating element OFF)**

- SAVE 50 times than paper
- SAVE 85 % - 90 % than traditional hand dryers

##### **BRUSHLESS MOTOR FOR TOTAL CARBON FREE FEATURE, BEST SOLUTION IN HOSPITAL AND HEALTH CARE ENVIRONMENTS, FOOD INDUSTRY**

TOP-AC STANDARD MOTOR HIGH PRESSURE FOR BASIC CHEAPER VERSION

**HEATING ELEMENT:** HEATING ELEMENT TO BE ACTIVATED OR NOT BY OWNER

#### **TEMPS DE SÈCHAGE: 10 - 15 sec – VITESSE D'AIR 400 kilomètres par heure**

##### **HYGIÈNE INTÉGRÉE A DEUX NIVEAUX**

Le 2 filtres EPA E11 offrant une protection de plus 99.997 % des bactéries aéroportées qui est utilisée pendant le séchage. La LAMPE UV élimine les virus ou les bactéries présent dans le conduit d'air

##### **ÉCONOMIE D'ÉNERGIE ABSOLUE: SEULEMENT 900 Watt, 2,3 WATT POUR CHAQUE SÈCHAGE**

- Plus de 50 fois d'économie par rapport au papier
- 85 % - 90 % d'économie par rapport aux modèles traditionnels de sèche-mains

##### **MOTEUR BRUSHLESS POUR UNE TOTALE ABSENCE DE POUVRE DE CARBON DANS L'AIRE, IDÉALE POUR HOSPITALES ET AMBIENT SENSIBLE, INDUSTRIES ALIMENTAIRES**

MOTOEUR TOP-AC POUR UNE VERSIONE MOIN CHER

**RÉSISTANCE ÉLECTRIQUE:** ELEMENT DE CHAUFFAGE DE L'AIR ACTIVABLE OU NON PAR LE GERANT






ASCIUGAMANI - HAND DRYERS - SÈCHE-MAINS

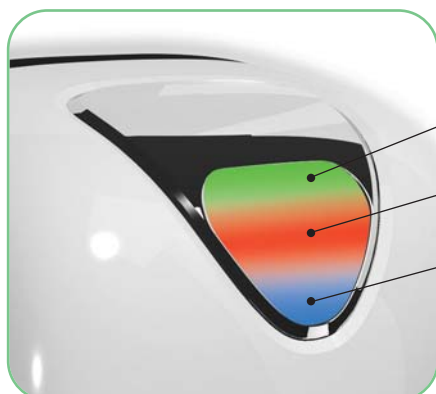
-  **ARTICOLI & CODICI PRODOTTO**
-  **MODEL REFERENCE CHART**
-  **TABLEAU DES MODÈLE DE RÉFÉRENCE**

# LASERFLOW



Cod.	Mod.	Colore	Motore 900 WATT	Resistenza 550 WATT	UV LAMP
UV PRO BF	LASERFLOW	ABS Bianco / White / Blanc	BRUSHLESS	ON-OFF	ON-OFF
UV PRO SF	LASERFLOW	ABS Grigio / Grey / Gris	BRUSHLESS	ON-OFF	ON-OFF
UV BASIC BF	LASERFLOW	ABS Bianco / White / Blanc	TOP-AC	ON-OFF	ON-OFF
UV BASIC SF	LASERFLOW	ABS Grigio / Grey / Gris	TOP-AC	ON-OFF	ON-OFF

-  **NELLE VERSIONI PRO IL PANNELLO SUPERIORE LUMINOSO A LED INDICA LO STATO DELLA MACCHINA, DELLA RESISTENZA E DELLA LAMPADA UV**
-  **PRO VERSION ONLY HAS LED PANEL SHOWING DRYER STATUS, HEATING AND UV LAMP ON OR OFF**
-  **DANS LA VERSION PRO UN PANEAU LED INDIQUE L'ÉTAT DE L'APPAREIL, DE LA RESISTANCE ET DE LA LAMPADA UV**



LED ON: DRYER ON

LED ON: RESISTENZA ON  
(HEATING-RESISTANCE ON)

LED ON: UV LAMP ON

 **MODELLI CON RESISTENZA ELETTRICA 550 W DISATTIVABILE + MOTORE 900 W**

BASSA rumorosità CON PRESTAZIONI JET, SOLO 75 Db a 2 metri di distanza  
Il comfort dell'aria calda fin dal primo utilizzo, con un risparmio energetico eccezionale



 **MODELS WITH 900 W MOTOR + 550 W ON-OFF HEATING ELEMENT**

Immediately warm air for a more comfortable drying experience, with exceptional power saving. LOW NOISE, only 75 dB at 2 mt. distance



 **MODÈLES AVEC CHAUFFAGE ELECTRIQUE 550 W DISACTIVABLE + MOTEUR 900W**

Le confort de l'air chaud à partir de la première utilisation, avec économie d'énergie exceptionnelle et BAS BRUIT (75 Db a 2 mt.)



LAMPADA UV DA 3 WATT PER DISINFEZIONE DEL CONDOTTO DI VENTILAZIONE

UV LAMP 3 WATT FOR AIR ENCLOSURE DISINFECTION

LAMPADE UV POUR DISINFECTION DE LA CHAMBRE D'AIR



 **ARIA CALDA IMMEDIATA!!!**

 **IMMEDIATELY HOT AIR!!!**

 **AIR CHAUD IMMEDIATEMENT!!!**



Il filtro EPA E11 garantisce protezione contro il 97,66% dei batteri\* presenti nell'aria che viene utilizzata durante l'asciugatura

*EPA E11 filter allows protection against 97,66% of bacteria\*, spreading clean air on hands*

Le filtre EPA E11 assure une protection de 97,66% contre les bactéries\* contenues dans l'air au cours du séchage

\* Certificato da ALTFILTER - Certificate from ALTFILTER - Certification ALTFILTER



### THE BRUSHLESS EXPERIENCE

## 100% GREEN

-  100% MOTORE DIGITALE
-  100% DIGITAL MOTOR
-  100% MOTEUR DIGITALE
-  100% LIBERO DA EMISSIONE DI CARBONIO NELL'AMBIENTE
-  100% CARBON FREE
-  100% SANS CARBON



### ASCIUGAMANI - HAND DRYERS - SÈCHE-MAINS

- CONFRONTO COSTI DI ASCIUGATURA ANNUALI
- ANNUAL SAVINGS CALCULATION
- CALCULEZ VOS COÛTS/ECONOMIES ANNUELLES

N° UTILIZZI GIORNALIERI DAILY USE UTILISATION PAR JOUR	LASERFLOW 900W	ECOSTREAM ECOFLOW 1100W ECOSTREAM ECOFLOW 1100W	VAMA TORNADO PROTECH®	COTONE COTTON COTON	CARTA PAPER PAPIER	ASCIUGAMANI TRADIZIONALI 2400 W TRADITIONAL HAND DRYERS 2400 W SÈCHE-MAINS STANDARD 2400 W
100	€ 18,08/anno	€ 22,05	€ 30,04	€ 949,00	€ 730,00	€ 104,04
200	€ 36,16/anno	€ 44,10	€ 58,55	€ 1.898,00	€ 1.460,00	€ 205,91
400	€ 72,31/anno	€ 88,19	€ 115,52	€ 3.504,00	€ 2.920,00	€ 409,65



Calcoli basati su 100 / 200 / 400 utilizzi al giorno nonché sull'utilizzo di 1 unità. Costo dell'energia di € 0,1655/kWh; costo di € 0,01 per salvietta di carta, con una media di 2 salviette per asciugatura. I costi effettivi possono variare.



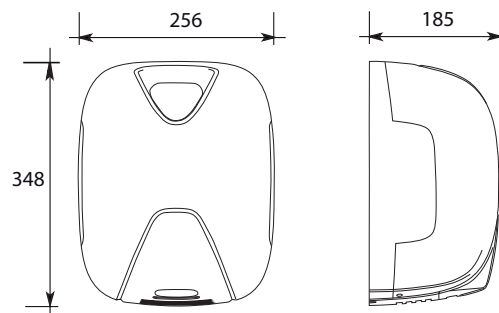
Based on 100 / 200 / 400 uses per day. Energy cost € 0,1655/kWh; paper cost € 0,01 per sheet, with use of two sheets at once.



Calculs basés sur 100 / 200 / 400 utilisations par jour et l'utilisation de 1 unité. Coût en énergie de € 0,1655 / kWh; coût de € 0,01 pour les serviettes en papier, avec une moyenne de 2 serviettes de toilette pour le séchage. Coûts réels peuvent varier.

#### CARATTERISTICHE TECNICHE / TECHNICAL FEATURES / CARACTÉRISTIQUES TECHNIQUES

Funzionamento	Sensore di rilevam. elettronico a raggi infrarossi	Volume aria	
Functioning	Sensor operating	Air Flow	250 m <sup>3</sup> /h - 75 l/s
Activation	Capteur électronique	Débit d'air	
Giri al minuto		Peso	
Tr min	26000 rpm	Weight	5,00 Kg
Révolutions par minute		Poids net	
Grado di protezione elettrica		Materiale	
Electrical Protection Level	IP34 - CLASS II	Materials	ABS - Nylon
Isolation électrique		Matériel	
Tensione		Marchi di qualità	
Supply Voltage	220 V-240 V	Quality marks - certifications	CE
Tension d'alimentation		Certification	
Potenza totale		Rumorosità (2 mt)	
Total power	900 W - 1450 W	Noise Level (2 mt)	75 db
Puissance totale		Niveau sonore (2 mt)	
Potenza resistenza		Garanzia	3 anni*
Absorption Heating Element	550 W	Warranty	3 years*
Puissance chauffage		Garantie	3 ans*
Potenza motore	Brushless \ Top AC		
Absorption Motor	900 W		
Puissance moteur			
Dimensioni A x L x P			
Dimensions H x W x D	348 X 256 X 185 mm		
Dimensions H x L x P			
Frequenza			
Frequency	50-60 Hz		
Fréquence			
Velocità aria			
Air Speed	400 km/h		
Vitesse d'air			



- \* Per le limitazioni di garanzia si vedano le condizioni generali di servizio
- \* Limited warranty. Please have a look to the General Warranty Conditions for details and consumables
- \* Limitations de garantie: revoir Conditions de Garantie Generale